



BIETENGRIJPER



Bietengrijper met nieuwe vorm van tanden op aanraden van het K.B.I.V.B

Inhouden : 1600 – 2000 - 2200 – 2500 – 3000 Liter

**Hydraulische draaikop
2 horizontale cilinders**

Nieuwigheid **NEW**

Tanden in gemoduleerd staal; speciaal ontworpen om :



- Minder beschadiging te veroorzaken aan de bieten.
- Minder tarra aarde te laden.

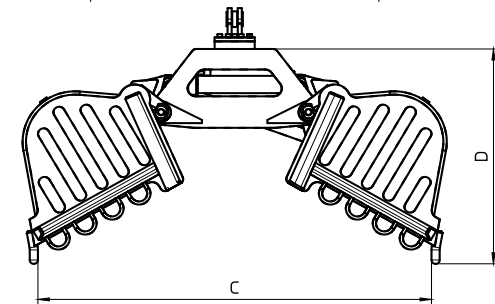
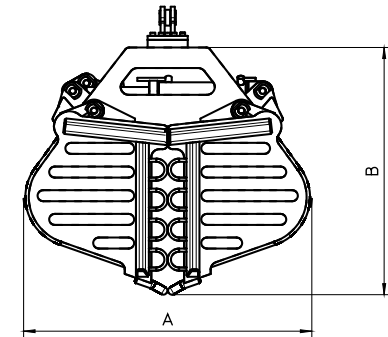
Delvano NV
Kuurnsestraat 20-22
8531 Harelbeke – Hulste
Tel: 056/715521 – Fax: 056/704719
www.delvano.be
info@delvano.be



Kuurnsestraat 20-22
 (B) 8531 HULSTE/HARELBEKE
 ☐ +32 (0)56/71.55.21 ☎ +32 (0)56/70.47.09
 ✉ info@delvano.be BTW 405.329.940 TVA

Technische gegevens voor bietengrijpers

Model	Breedte	Open		Gesloten			
		Spreiding (C)	Hoogte (D)	Spreiding (A)	Hoogte (B)		
2 cilinders	(mm)	(mm)	(mm)	(mm)	(mm)	(kg)	(t)
DEL 800	1500	1850	780	1210	1060	500	12
DEL 1200	1480	2450	1000	1300	1400	930	14
DEL 1600	1680	2450	1000	1300	1400	960	16
DEL 2000	1600	2620	1030	1730	1510	1300	16/18
DIN 2200	1820	2620	1030	1730	1510	1550	18
DIN 2500	2150	2620	1030	1730	1510	1630	20
DIN 3000	2460	2620	1030	1730	1510	1900	23



Model DEL (met 2 cil)



Model DIN (met 2 cil)

